

### >> Montageanleitung für ... **Fahrbahnschwellen?**

Fahrbahnschwellen werden in vielfältigen Einsatzbereichen montiert. Ob privat oder öffentlich, bitte vergewissern Sie sich vorab über die jeweiligen Vorschriften in Ihrem Einsatzgebiet.

Werkzeug



- Dreieck
- Maßband
- Kreide
- Bohrmaschine und passenden Bohrer
- Schraubenschlüssel

- Hammer
- Druckluftgebläse
- Sino Concept Fahrbahnschwelle
- Inkl. Befestigungsmaterial (Schrauben, Unterlegscheiben, Dübel)



00



01



Untergrund gründlich reinigen, sodass keine Steine etc. zwischen dem Boden und der Fahrbahnschwelle verbleiben.

Markieren Sie den Bereich auf dem Untergrund, auf dem Sie die Fahrbahnschwellen montieren möchten. Nutzen Sie hierfür Kreide, Dreieck und Maßband.



## >> Montageanleitung für ... **Fahrbahnschwellen?**



**02**

Platzieren Sie die Mittel- und Endstücke gem. Ihren Markierungen.

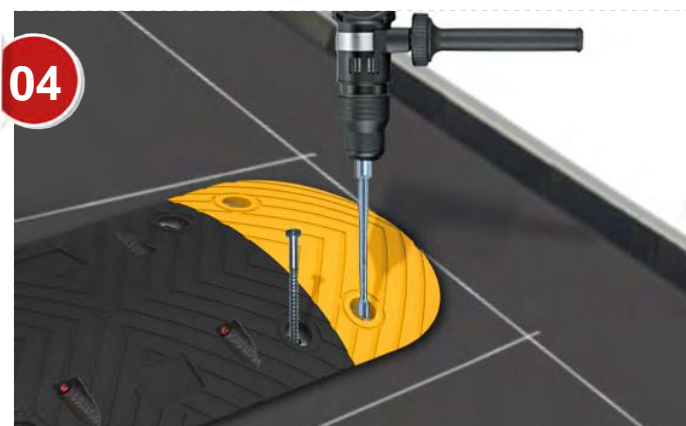
Bohren Sie die Löcher für das mitgelieferte Befestigungsset (Schrauben, Dübel, Unterlegscheiben): Ø16mm x 140mm.



**03**

Beseitigen Sie Schmutz und Untergrundreste nach dem Bohren mit Hilfe des Druckluftgebläses.

Setzen Sie die Dübel in die Bohrlöcher mit Hilfe eines Hammers.



**04**

Befestigen Sie die Mittel- und Endstücke durch Einsetzen der Unterlegscheiben und Festziehen der Schrauben.



**05**

Nach Montage der Fahrbahnschwellen reinigen Sie den Arbeitsbereich und fertig. Der Verkehr wird jetzt effektiv beruhigt.

Downloads



Entdecken Sie unsere Produkte und Montageanleitungen auf [www.sinoconcept.de](http://www.sinoconcept.de)



STADTMOBILIAR - ABSPERRUNGEN - VERKEHRSTECHNIK

**Ihr Hersteller nach Maß!**

Tel: 0049 (0) 3643 / 90 89 923 - Fax: 0049 (0) 3643 / 80 55 492 - E-Mail: [kontakt@sinoconcept.de](mailto:kontakt@sinoconcept.de) - [www.sinoconcept.de](http://www.sinoconcept.de)